

# Bedienungsanleitung X5-DH1

Dieses Dokument sorgfältig lesen!

Ausgabe

04 / 2016

Dokument-Nr:

456811-145DE

<b>PI-FAN</b>
<a href="http://www.pi-fan.de">www.pi-fan.de</a>
<a href="http://www.pi-class.i4icm.de">www.pi-class.i4icm.de</a>

## Inhaltverzeichnis

<b>1</b>	<b>Produktbeschreibung</b> .....	<b>4</b>
1.1	Technische Daten .....	4
<b>2</b>	<b>Montage</b> .....	<b>5</b>
2.1	Rotor montieren .....	5
2.2	Teleskopstange und Standplatte montieren .....	8
<b>3</b>	<b>Bedienung</b> .....	<b>10</b>
3.1	Einschalten / Geschwindigkeit einstellen .....	10
3.2	Heizung ein-/ausschalten .....	10
<b>4</b>	<b>Wartung</b> .....	<b>11</b>
4.1	Rotor reinigen.....	11
<b>5</b>	<b>Fehlerbehebung</b> .....	<b>12</b>
5.1	Fehlercodes am Display.....	12
5.2	Manuelle Fehlerbehebung .....	12
5.3	Stromzufuhr prüfen .....	13
5.4	Schwenkbereich freiräumen .....	13

# 1 Produktbeschreibung

## 1.1 Technische Daten

<b>Produkt</b>	Modell:	X5-DH1
	Seriennummer:	223
<b>Abmaße</b>	Höhe:	301 cm
	Standfuß-Durchmesser:	41 cm
	Rotordurchmesser:	36 cm
	Gewicht:	51 kg
<b>Leistung</b>	Nennspannung:	241 V
	Leistungsaufnahme:	31 Watt
	Volumenstrom:	401 m <sup>3</sup> pro Stunde
<b>Funktionen</b>	Geschwindigkeitsteuerung:	2-Stufen
	Schwenkfunktion:	Ja
	Höhenverstellbar:	Ja
	Heizfunktion:	Ja
	Heizsteuerung:	Ja
	Neigungswinkel:	-15° / +35°
<b>Sicherheit</b>	Schutzklasse:	II

## 2 Montage

### 2.1 Rotor montieren

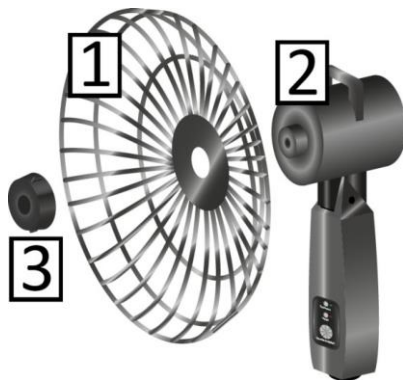


#### Vorsicht!

**Kleinkinder oder Haustiere können Kleinteile verschlucken**

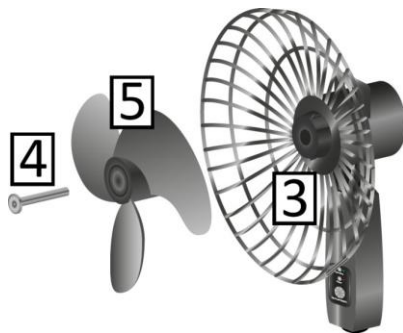
- ▶ Halten Sie Kleinkinder und Haustiere vom Ort der Montage des Geräts fern, um das Verschlucken von Kleinteilen wie Schrauben zu vermeiden!
-

Abbildung 1: Schutzgitter-Rückseite montieren



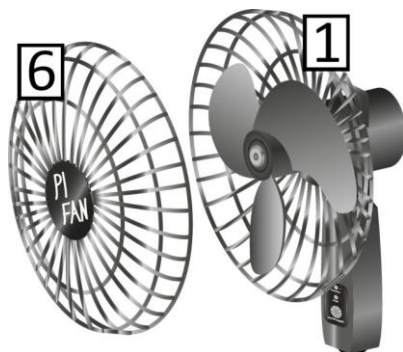
1. Schieben Sie die Schutzgitter-Rückseite 1 auf den Antrieb 2, wie in [Abbildung 1, Seite 6](#) zu sehen.
2. Befestigen Sie nun die Schutzgitter-Rückseite 1 mit der Befestigungsmutter 3, indem Sie sie mit einem Kreuzschlitz-Schraubenzieher handfest anziehen.
  - ▶ Die Schutzgitterrückseite ist nun montiert.

Abbildung 2: Rotor montieren



3. Schieben Sie die Befestigungsschraube 4 durch den Rotor 5.
4. Schieben Sie nun die Befestigungsschraube 4 durch die Befestigungsschraube 3 und ziehen Sie sie mit einem Kreuzschlitz-Schraubenzieher handfest an.
  - ▶ Der Rotor ist nun montiert.

Abbildung 3: Schutzgitter-Vorderseite montieren



5. Legen Sie die Schutzgitter-Vorderseite 6 an die Schutzgitter-Rückseite 1, welche Sie bereits montiert haben, wie in [Abbildung 3, Seite 6](#) zu sehen.

6. Fixieren Sie die äußeren Ringe der beiden Gitterhälften aneinander, indem Sie die Befestigungsklammern gleichmäßig verteilt an den beiden aneinander liegenden Ringen der Schutzgitter-Hälften anbringen.
  - ▶ Die Schutzgitter-Vorderseite ist nun montiert.

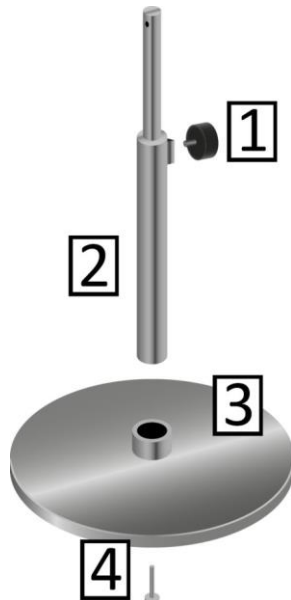
*Abbildung 4: Rotor montiert*



- ▶ Sie haben den Rotor und das Schutzgitter nun fertig montiert.

## 2.2 Teleskopstange und Standplatte montieren

Abbildung 5: Bodenständer montieren



1. Befestigen Sie die Justierschraube 1 an der Teleskopstange 2, wie in [Abbildung 5, Seite 8](#) zu sehen und ziehen Sie die Justierschraube handfest an.
2. Stecken Sie die Teleskopstange 2 in die runde Aussparung an der Oberseite des Bodenständers 3.
3. Befestigen Sie die Teleskopstange 2 am Bodenständer 3, indem Sie die Befestigungsschraube 4 durch den Bodenständer stecken, und handfest anziehen.
  - ▶ Die Teleskopstange ist nun am Bodenständer befestigt.

Abbildung 6: Teleskopstange mit Funktionseinheit verbinden





4. Stecken Sie die Funktionseinheit 5, an der Sie bereits das Schutzgitter und den Rotor montiert haben, auf die Teleskopstange, wie in *Abbildung 6, Seite 8* zu sehen.
5. Verdrehen Sie die Funktionseinheit 5 auf der Teleskopstange 2, bis die Justierschraube 1 auf der Rückseite ist und sich die Bohrungen an der Teleskopstange und der Rückseite der Funktionseinheit decken.
6. Befestigen Sie die Funktionseinheit 5 an der Teleskopstange 2, indem Sie die Befestigungsschraube 6 durch die Rückseite des Bedienteils und die Teleskopstange stecken und handfest anziehen.
  - ▶ Die Funktionseinheit ist nun auf der Teleskopstange montiert.

*Abbildung 7: Gerät fertig montiert*



- ▶ Sie haben das Gerät nun vollständig montiert und können es nun in Betrieb nehmen.

## 3 Bedienung

### 3.1 Einschalten / Geschwindigkeit einstellen

Das Gerät verfügt über 2-Stufen Lüftergeschwindigkeitsstufen.

Mit dem Drehknopf 1 steuern Sie die Geschwindigkeit des Lüfterrades.

1. Drehen Sie den Drehknopf eine Stufe nach rechts (im Uhrzeigersinn), wenn das Gerät ausgeschaltet ist, um es einzuschalten.
  - ▶ Das Lüfterrad dreht sich nun auf der geringsten Stufe.
2. Drehen Sie den Drehknopf eine Stufe nach rechts, wenn das Gerät eingeschaltet ist, um die Geschwindigkeit zu erhöhen.
3. Drehen Sie den Drehknopf eine Stufe nach links (gegen den Uhrzeigersinn), um die Geschwindigkeit zu reduzieren.
4. Drehen Sie den Drehknopf ganz nach links (gegen den Uhrzeigersinn), um das Gerät auszuschalten.
  - ▶ Das Gerät ist nun ausgeschaltet und verbraucht keinen Strom mehr.

### 3.2 Heizung ein-/ausschalten



#### Vorsicht!

#### Verbrennungsgefahr

- ▶ Stellen Sie das Gerät mind. 2m entfernt von Personen und hitzeempfindlichen Gegenständen auf, um Verbrennungen und Beschädigungen zu vermeiden.

Mit der Taste 1 können Sie die Heizfunktion des Geräts ein- und ausschalten.

1. Drücken Sie die Taste 1, bis sie hörbar einrastet, und lassen Sie sie dann los, um die Heizung zu aktivieren.
  - ▶ Die Heizung ist nun eingeschaltet und die Taste 1 bleibt gedrückt.

Die rote LED leuchtet.

2. Drücken Sie die Taste 1 erneut, bis sie hörbar einrastet, und lassen Sie sie dann los, um die Heizung zu deaktivieren.
  - ▶ Die Heizung ist nun ausgeschaltet und die Taste 1 befindet sich wieder in ihrer Ausgangsposition.

Die rote LED leuchtet nicht.

## 4 Wartung

### 4.1 Rotor reinigen

Sollten die Flügelräder des Rotors verschmutzt sein, können Sie sie wie folgt reinigen.

1. Trennen Sie das Gerät vom Stromnetz.
2. Entfernen Sie das Schutzgitter.
3. Reinigen Sie den Rotor mit einem feuchten Tuch.
4. Montieren Sie das Schutzgitter.
5. Stellen Sie das Gerät wieder aufrecht hin.
6. Verbinden Sie das Gerät wieder mit dem Stromnetz (siehe Kapitel Inbetriebnahme).
  - ▶ Der Rotor ist nun gereinigt und das Gerät ist wieder betriebsbereit.

## 5 Fehlerbehebung

### 5.1 Fehlercodes am Display

Im Fall von elektronisch erfassbaren Komplikationen werden auf dem Display Fehlercodes angezeigt. Nachfolgend werden diese Fehlercodes mit den möglichen Ursachen und den durchzuführenden Maßnahmen aufgelistet.

Fehlercode	Ursache
	<ul style="list-style-type: none"> <li>Maßnahme</li> </ul>
1X111	Steuerung defekt
	<ul style="list-style-type: none"> <li>Lassen Sie das Bedienteil auswechseln</li> </ul>
2X222	Stellmotor blockiert
	<ul style="list-style-type: none"> <li>Siehe Kapitel <a href="#">Kapitel 1.3, Seite 13</a></li> </ul>
5X555	Elektromotor defekt
	<ul style="list-style-type: none"> <li>Lassen Sie den Elektromotor auswechseln</li> <li>oder wechseln Sie den Elektromotor selbst aus (siehe Kapitel ).</li> </ul>
4X444	Getriebe beschädigt
	<ul style="list-style-type: none"> <li>Lassen Sie das Getriebe auswechseln.</li> </ul>
3X333	Heizelement defekt
	<ul style="list-style-type: none"> <li>Lassen Sie den Rotor auswechseln.</li> </ul>

### 5.2 Manuelle Fehlerbehebung

Nicht alle Probleme sind elektronisch erfassbar.

Im Folgenden sind häufige Probleme mit möglichen Ursachen und den durchzuführenden Maßnahmen aufgelistet.

Problem	Ursache
	<ul style="list-style-type: none"> <li>Maßnahme</li> </ul>
Das Gerät lässt sich nicht einschalten.	<ul style="list-style-type: none"> <li>Der Netzstecker ist nicht vollständig in die Steckdose gesteckt.</li> <li>Die Steckdosenleiste ist nicht eingeschaltet oder nicht an die Steckdose eingesteckt.</li> <li>Die Steckdose ist defekt.</li> </ul>

	<ul style="list-style-type: none"> <li>• Siehe Kapitel <i>Kapitel 1.2 Stromzufuhr prüfen</i>.</li> </ul>
Der Rotor dreht sich nicht, obwohl das Gerät eingeschaltet ist.	Das Getriebe ist beschädigt.
	<ul style="list-style-type: none"> <li>• Lassen Sie das Getriebe tauschen.</li> </ul>
Der Rotor dreht sich nicht, obwohl das Gerät eingeschaltet ist.	Der Elektromotor des Rotors ist defekt.
	<ul style="list-style-type: none"> <li>• Wenn die Gewährleistungsfrist noch besteht, wenden Sie sich an Ihren Händler</li> <li>• oder lesen Sie im Kapitel nach, wie Sie den Elektromotor selbst tauschen.</li> </ul>
Heizung funktioniert nicht.	Das Heizelement ist defekt.
	<ul style="list-style-type: none"> <li>• Lassen Sie das Heizelement tauschen.</li> </ul>

### 5.3 Stromzufuhr prüfen

1. Vergewissern Sie sich, dass der Netzstecker vollständig in die Steckdose gesteckt wurde.
2. Falls Sie das Gerät an einer Steckdosenleiste oder einem Verlängerungskabel betreiben, vergewissern Sie sich, dass die Steckdosenleiste oder das Verlängerungskabel vollständig in die Steckdose gesteckt wurde und eingeschaltet ist.
3. Stecken Sie ein anderes Elektrogerät an die verwendete Steckdose und schalten Sie es testweise ein, um die Funktion der Steckdose zu prüfen.

### 5.4 Schwenkbereich freiräumen

Wenn die Schwenkfunktion eingeschaltet ist, wird sie ausgeschaltet, wenn sich Gegenstände im Schwenkbereich befinden. Aus Sicherheitsgründen wird dann auch der Rotor ausgeschaltet. Sobald alle störenden Gegenstände entfernt wurden, schaltet sich der Rotor sofort wieder ein und die Schwenkfunktion schaltet sich nach 5 Sekunden wieder ein.

Führen Sie im Falle einer Störung der Schwenkfunktion bitte folgende Schritte aus:

1. Entfernen Sie alle Gegenstände in einem Radius von 50cm um das Gerät.
2. Entfernen Sie Gegenstände, die von der Decke herab in den Schwenkbereich hängen.
3. Sollten keine Gegenstände das Gerät berühren, prüfen Sie die Stromzufuhr.
4. Sollten Sie nach Durchführung der oben genannten Schritte immer noch Probleme mit der Schwenkfunktion haben, wenden Sie sich bitte an Ihren Händler.